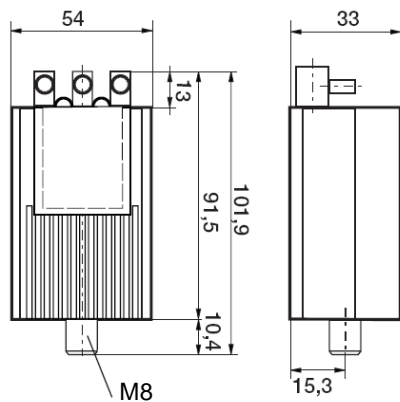


ZRM 12 ES/C, ZRM 12 ES/C 400

Zündgeräte für UV-Mitteldruckstrahler / Igniters for UV medium pressure lamps



Typ / type	Einheit / unit	ZRM 12 ES/C	ZRM 12 ES/C 400
Art. Nr. / Art. No.		251 16600 0000	251 16700 0000
Zulässige Netzspannung / Permissible mains voltage	V	198 – 264	342 – 490
Netzfrequenz / Mains frequency	Hz	50 – 60	50 – 60
Zündspannung / Ignition voltage	kVs	4,0 – 5,0	4,0 – 5,0
Max. zulässiger Lampenstrom (Dauer) / Max. permissible continuous current	A	12	12
Zündstrom (in N bzw. L2) / Ignition current (in N or L2)	mA	120	120
Eigenerwärmung bei / Loss temperature rise at			
6,2A	K	ca. 11	ca. 12
9,5A	K	ca. 13	ca. 14
10,3A	K	ca. 27	ca. 27
Verluste bei / Loss power at			
6,2A	W	ca. 1,6	ca. 1,8
9,5A	W	ca. 2,0	ca. 2,0
10,3A	W	ca. 4,7	ca. 4,7
Impulsbreite bei 3000V / Impulse width at 3,000V	µs	1,6	1,6
Impulszahl pro Halbwelle / No. of impulses each half sinus		3	3
Impulsabstand / Impulse time difference	ms	< 0,3	< 0,3
Phasenlage des Zündimpulses / Phase orientation of ignition pulses	° el	60 – 90 240 - 270	60 - 90 240 - 270
Ab- und Einschaltspannung / ON- and OFF voltage level	V	< 180	< 180
Zulässige Belastungskapazität / Permissible cable capacity	pF	20 - 100	20 - 100
Max. zulässige Leitungslänge zur Lampe / Max. permissible cable length to the lamp	m	3	3
Max. zulässige Gehäusetemperatur / Max. permissible temperature on housing	°C	105	105
Min. zulässige Umgebungstemperatur / Min. permissible ambient temperature	°C	-30	-30
Gewicht / Weight	kg	0,28	0,28

Hinweise / Notes:

Die Zündgeräte ZRM 12 ES/C ersetzen die vorigen Versionen ZRM 12 ES/B und ZRM 12 B001 /
The igniter ZRM 12 ES/C substitutes the previous versions ZRM 12 ES/B and ZRM 12 B001.

Die Zündgeräte ZRM 12-ES/C 400 ersetzen die vorigen Versionen ZRM 12-ES/B 400 und ZRM 12/400 B001 /
The igniter ZRM 12 ES/C substitutes the previous versions ZRM 12 ES/B and ZRM 12 B001.