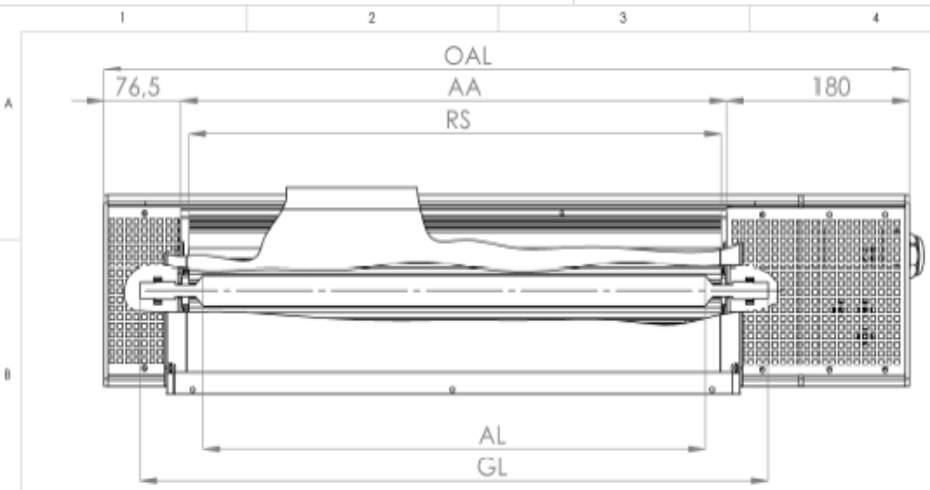
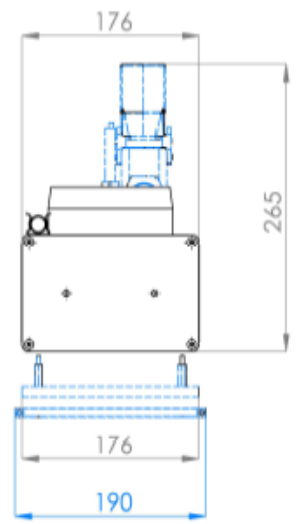
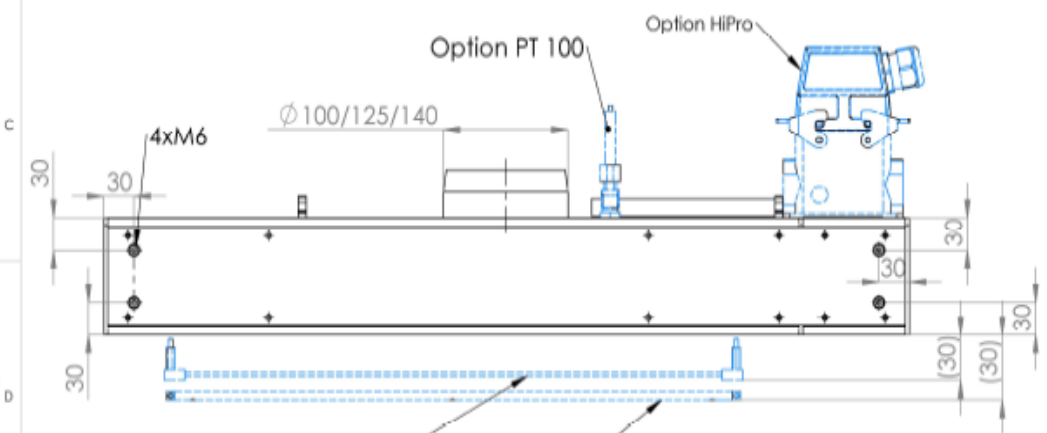


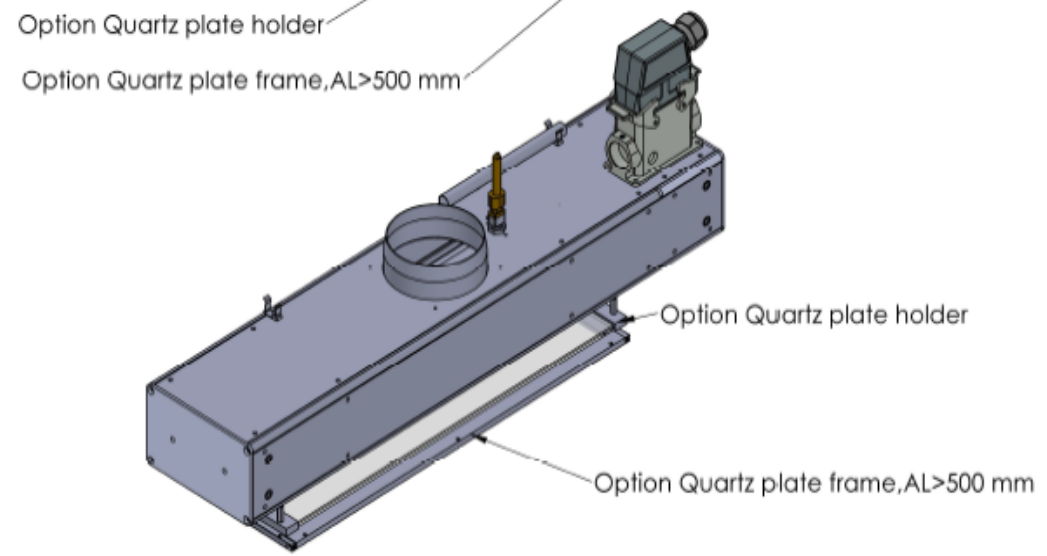
Für diese Zeichnung behalten wir uns alle Rechte nach DIN 34 vor



Arc length	Over all length	Reflector sheet	Quartz plate length QGLxxx170mm(option)
AL	OAL	RS	QGL
100	291	125	139
150	341	174	189
200	391	224	239
250	441	274	289
300	491	324	339
350	541	374	389
400	591	422	439
450	641	472	489
500	691	522	539
600	791	622	639



Valid for UV Lamps when $GL-AL=125 \pm 5\text{mm}$
GL; total length of the UV lamp



Verwendungsbereich		Oberfläche		Maßstab: 1:5	Gewicht:
				Werkstoff:	
		Datum	Name	Benennung:	
		Bearb. 21.03.2023	Steinbrecher	Koblenz	
		Gepr.		Zeichnungsnummer:	
		Norm		5250-500	
				Blatt	
				1 (A3)	
				1 von 1	
Zust.	Änderung	Datum	Name	Ers. für:	Ers. durch: